

# SUNLINE® 6350

TECHNISCHES MERKBLATT

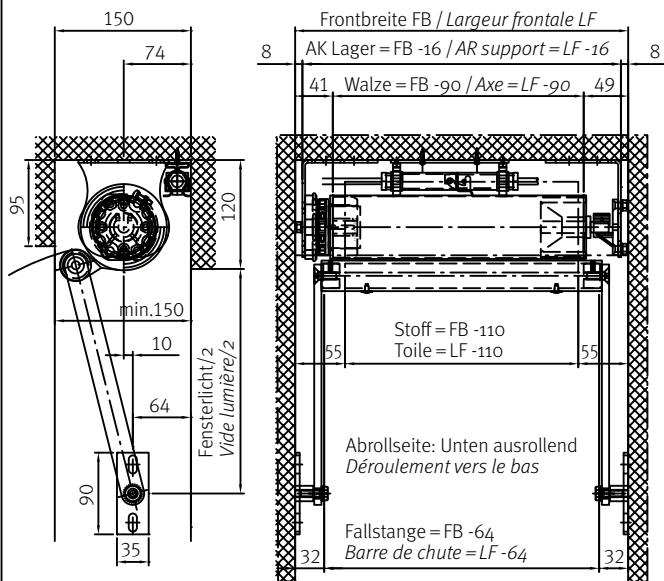
FICHE TECHNIQUE



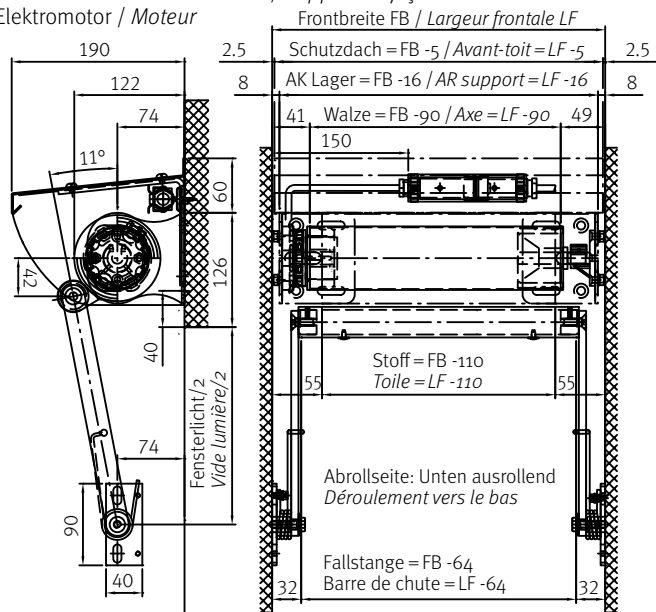
**KÄSTLISTOREN**



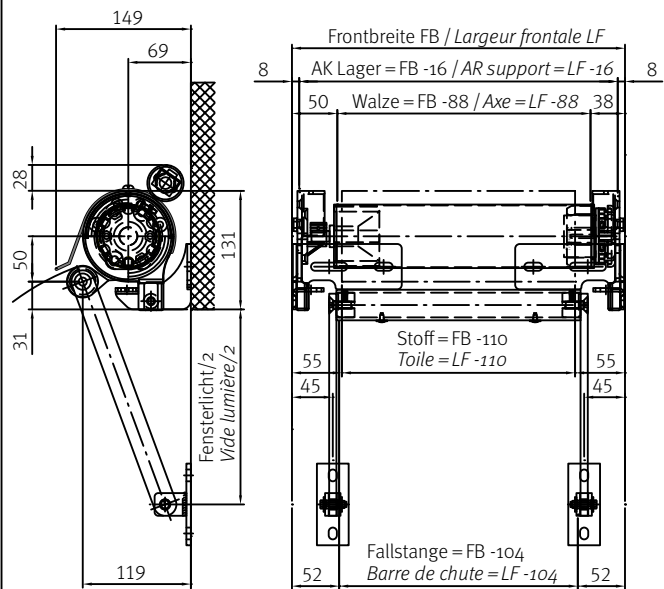
Befestigung Arme Zwischengewände / Walzenkonsole an Decke  
 Fixation de bras en embrasure / Supports au plafond  
 Elektromotor / Moteur



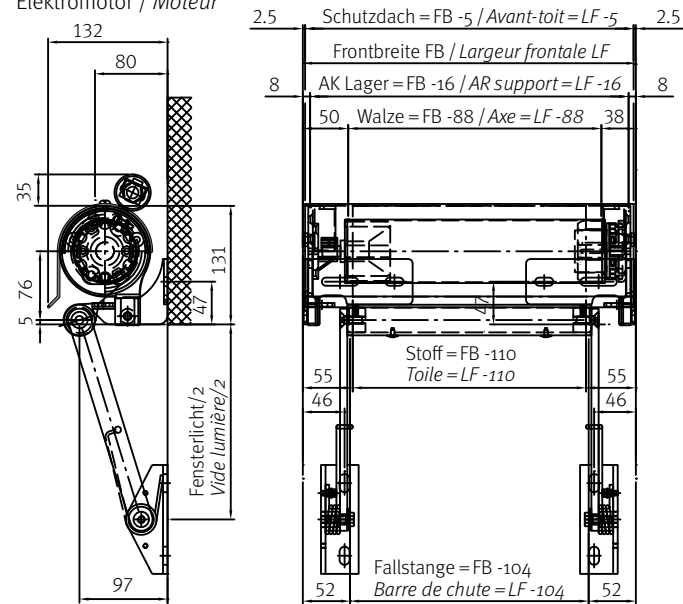
Befestigung Arme Zwischengewände / Walzenkonsole an Fassade  
 Fixation de bras en embrasure / Support en façade  
 Elektromotor / Moteur



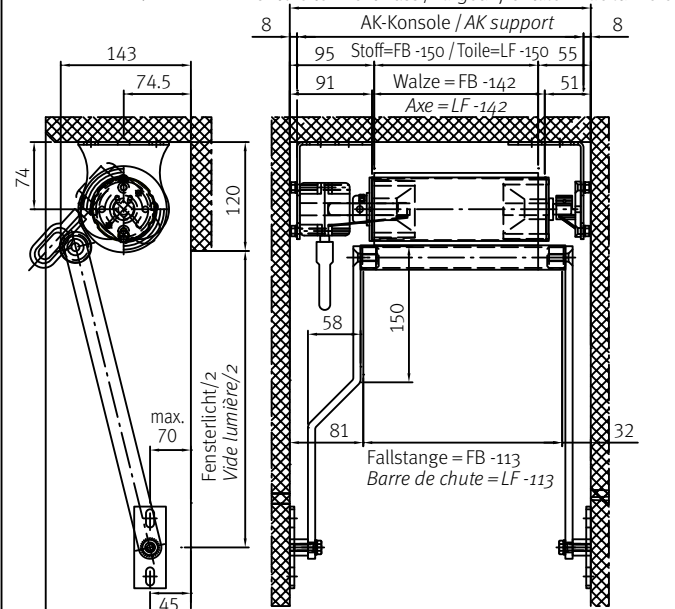
Führung an Fassade / Walzenkonsole an Fassade  
 Fixation des bras en façade / Supports en façade  
 Elektromotor / Moteur



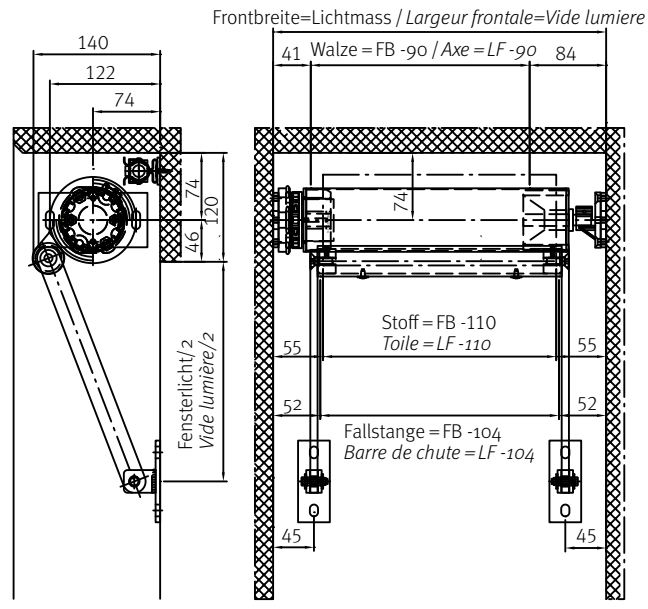
Führung an Fassade / Walzenkonsole an Fassade / Arme mit Ausstellfeder  
 Fixation des bras en façade / Supports en façade / Bras avec ressorts  
 Elektromotor / Moteur



Befestigung Arme Zwischengewände / Walzenkonsole an Decke  
 Fixation des bras en embrasure / Supports en embrasure  
 Elektromotor / Moteur



Befestigung Arme Fassade / Walzenkonsole ins Zwischengewände  
 Fixation des bras en façade / Supports en embrasure  
 Elektromotor / Moteur



## BESONDERE MERKMALE

- Filigrane Ausführung aus Stahl verzinkt / Chromstahl
- Formschönes Design
- Idealer Sonnenschutz sowohl für Alt- wie Neubauten
- Frei wählbare Ausstellposition (90°-160°)
- Schutz vor direkter Sonneneinstrahlung und entsprechender Hitzebildung.

## KONSTRUKTIONSSYSTEM

Kerbenwalze aus Stahl zur Aufwicklung der Bespannung, seitlich in Universalkonsolen oder Gusskopfkonsolen gelagert. Die Fallarme aus Flachstahl 25x8 mm werden mittels Armhalter im Zwischengewände oder an der Fassade befestigt. Bei Montage im Zwischengewände mit manueller Bedienung, ist der Arm auf der Antriebsseite abgekröpft. Wird der Stoff rückwärts abgerollt, werden Armhalter mit einer Feder als zusätzliche Ausstellhilfe eingesetzt. Die runde Fallstange aus Chromstahl ist im Stoffsaum eingenäht. Optional kann die Markise zusätzlich mit einem abgekanteten oder halbrunden Aluminium - Schutzdach ausgerüstet werden.

## OBERFLÄCHENBEHANDLUNG

Das Gestänge ist bis auf die Fallstange aus Stahl verzinkt. Die Fallstange ist aus Chromstahl. Das Schutzdach ist aus Aluminium farblos eloxiert. Auf Wunsch kann die Anlage in einer beliebigen Farbe einbrennlackiert werden.

## BESPANNUNG

### ACRYL

Storenstoff, 100% Acrylgewebe aus bekannten Markenfasern, spinndüsengefärbt, ca. 300 g/m<sup>2</sup>. Spezialimprägnierung mit vorzüglichem Abperl-Effekt. Schmutz, öl- und fettabweisend. Wasserabstossend, hitze- und kältebeständig, glimmhemmend, verrotungsfest. Keine Schimmelbildung möglich. Sehr gute Farbechtheit.

### SOLTIS

PVC-beschichtetes Gittergewebe 380–420 g/m<sup>2</sup>. Schmutzabweisende Oberfläche, leicht zu reinigen. Luft- und lichtdurchlässig, schwer brennbar, hohe Reißfestigkeit, hohe Wärmeabschirmung.

### TWILIGHT

100% PVC-freies Gittergewebe 235-350 g/m<sup>2</sup>. Geruchsneutraler Wärmeschutz. Konfektion unter Berücksichtigung der technischen Gegebenheiten nach Vorgabe Kästli.

## BEDIENUNG

Mit Elektromotor, Funkmotor oder manuell durch Getriebe mit fester Gelenkkurbel oder aushängbarer Kurbelstange. Die elektrisch bedienten Anlagen können zusätzlich mit einer Sonnen- und/oder Windautomatik ausgerüstet werden.

## MONTAGEMÖGLICHKEITEN

In Fensterleibung, an die Fassade oder unten an die Decke.

## EINSATZBEREICH

Sonnenschutz für Schulhäuser, Geschäfte sowie für Renovations-, Alt- und Neubauten. Für denkmalgeschützte Gebäude geeignet.

## DIMENSIONEN

Maximale Frontbreite = 500 cm  
Armlängen = bis 150 cm  
Andere Abmessungen auf Anfrage.  
Technische Änderungen vorbehalten.

## CARACTÉRISTIQUES

- Exécution filigrane en acier zingué ou inox
- Design harmonieux
- Protection solaire idéale pour bâtiments récents ou anciens
- Position de projection réglable (90°-160°)
- Protège des rayons de soleil direct et de la chaleur.

## SYSTÈME DE CONSTRUCTION

Tube à rainure en acier zingué pour l'enroulement de la toile fixé latéralement dans des supports universels ou des consoles en aluminium moulé. Les bras latéraux sont en acier méplat de 25x8 mm fixés en embrasure ou en façade au moyen de supports de bras. Lors du montage dans l'embrasure, du côté de la manivelle, le bras sera coudé vers l'intérieur. Lorsque le tissu se déroule vers le bas, des supports de bras avec un ressort sont utilisés comme aide supplémentaire à la projection. La barre de chute ronde en acier inox est insérée dans l'ourlet du tissu et vissée sur les bras latéraux. En option l'avent peut également être équipé d'un avant-toit de protection en aluminium plié ou extrudé semi-circulaire.

## TRAITEMENT DE SURFACE

L'armature est en acier zingué, à l'exception de la barre de chute qui est en acier inox. L'avant-toit de protection est en aluminium éloxé naturel. Sur demande, l'installation peut être thermolaquée dans les coloris de votre choix.

## ENTOILAGE

### ACRYL

Tissu acrylique 100% en fibres de qualité connue, teint à la filière, environ 300 g/m<sup>2</sup>. Imprégnation spéciale avec excellent effet de rejet des gouttes d'eau, n'absorbant pas la crasse, l'huile ou la graisse, fortement hydrofuge, résistant à la chaleur et au froid, arrêtant l'incandescence, résistant à la dégradation et sans possibilité de formation de moisissures. Très bonne qualité de couleur.

### SOLTIS

Tissus canevas microperforé de 380-420 g/m<sup>2</sup>. Surface rejetant la crasse, facile à nettoyer. Perméable à l'air et à la lumière, peu inflammable, haute résistance à la déchirure, protection thermique élevée.

### TWILIGHT

Tissus canevas microperforé 100% sans PVC 235-350 g/m<sup>2</sup>. Enduit thermique inodore. Confection en tenant compte des directives et des spécifications techniques de Kästli.

## MANOEUVRE

Commande par moteur électrique, moteur radio ou manuellement avec treuil à manivelle articulée fixe ou à manivelle amovible. Les installations avec moteur électrique peuvent être équipées d'un dispositif automatique de commande actionnant le store en fonction du soleil et/ou du vent.

## MONTAGE

En embrasure, en façade ou sous dalle.

## POSSIBILITÉS D'APPLICATION

Protection solaire pour écoles, magasins, rénovations, bâtiments anciens et nouveaux. Approprié pour bâtiments protégés.

## DIMENSIONS

Largeur frontale maximale = 500 cm  
Longueur des bras = jusqu'à 150 cm  
Autres dimensions sur demande.  
Sous réserve de modifications techniques.