

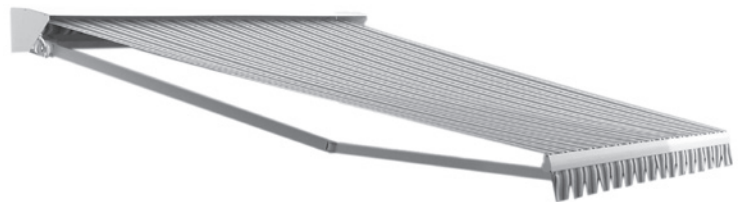
Technisches Merkblatt  
Fiche technique

## SUNLINE<sup>®</sup> 250

Gelenkarmstore ohne Tragrohr  
Store banne sans tube porteur

## SUNLINE<sup>®</sup> 350

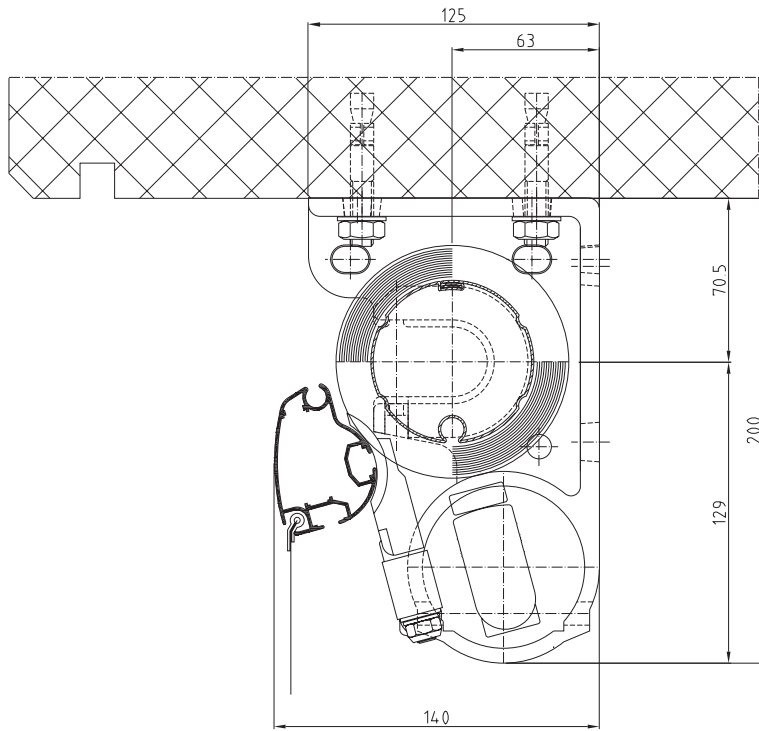
Gelenkarmstore mit Tragrohr  
Store banne avec tube porteur



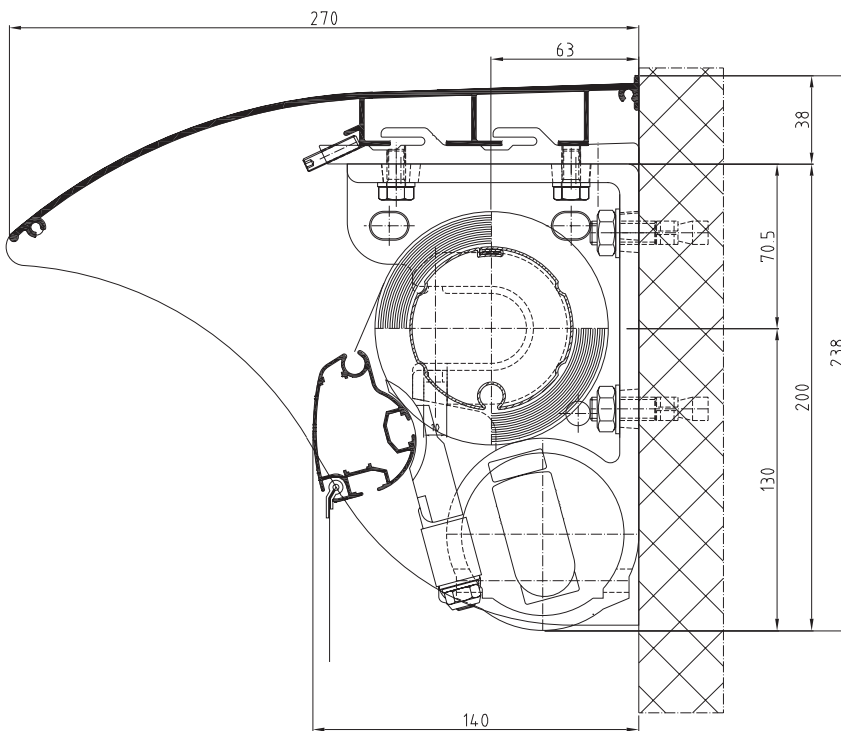
# KÄSTLISTOREN

Kästli & Co. AG  
Sonnen- und  
Wetterschutzsysteme  
Hühnerhubelstrasse 63  
CH-3123 Belp-Bern

Tel. 031 340 22 22  
Fax 031 340 22 23  
[www.kaestlistoren.ch](http://www.kaestlistoren.ch)  
[info@kaestlistoren.ch](mailto:info@kaestlistoren.ch)

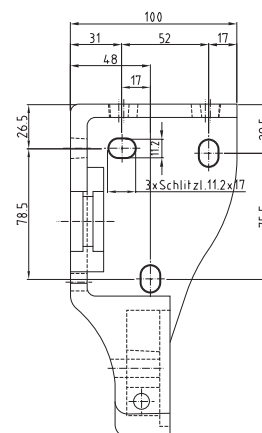
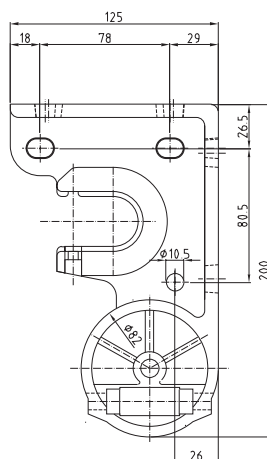
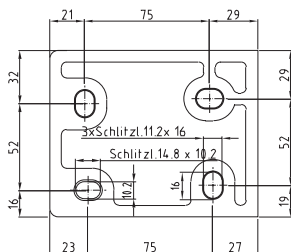


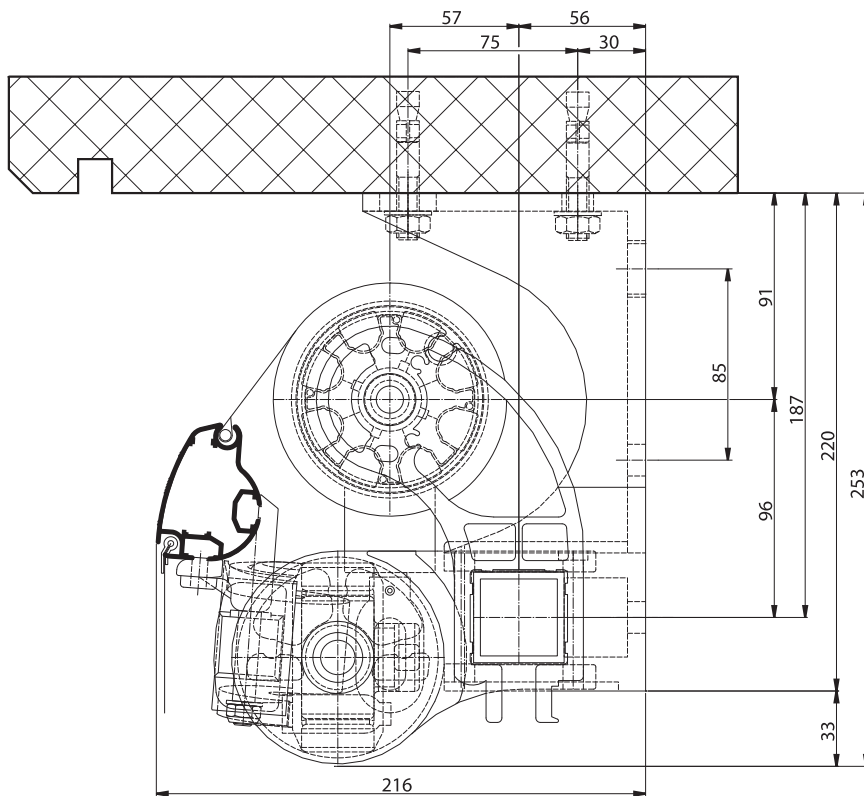
Montage unten an die Decke  
Montage sous dalle



Montage an die Fassade  
Montage en façade

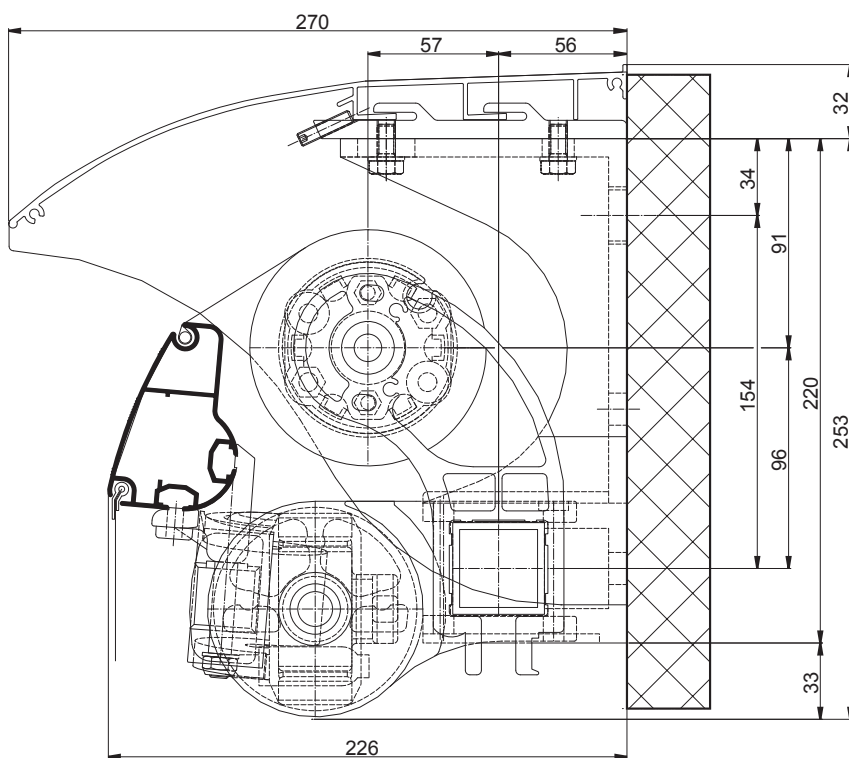
Für Wand- oder Deckenmontage  
Montage au mur ou sous dalle





Montage unten an die Decke  
Montage sous dalle

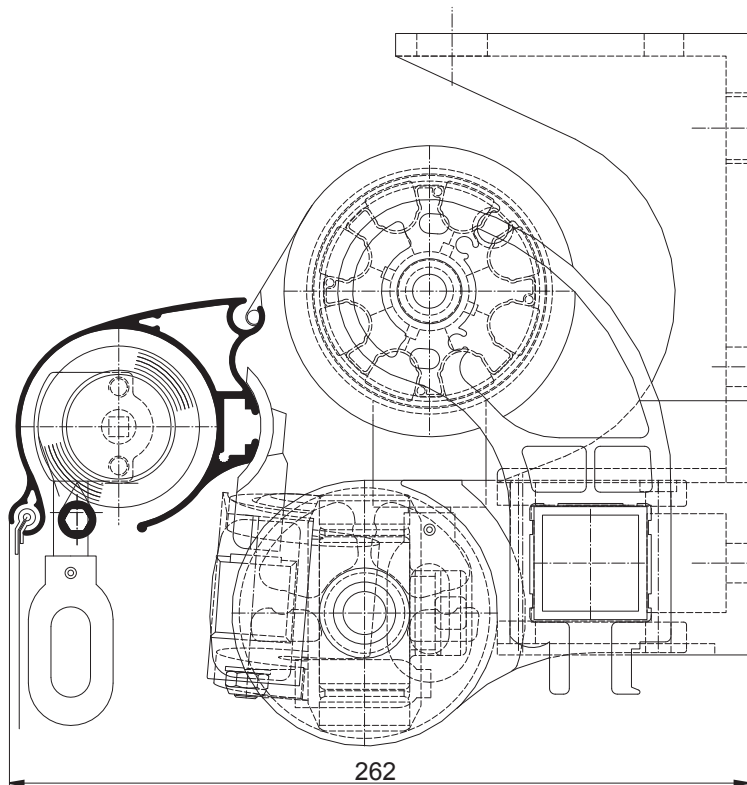
Fallstange 60 mm bei Armlänge  
Barre de chute 60 mm pour  
longueur de bras de  
150 cm  
175 cm  
200 cm



Montage an die Fassade  
Montage en façade

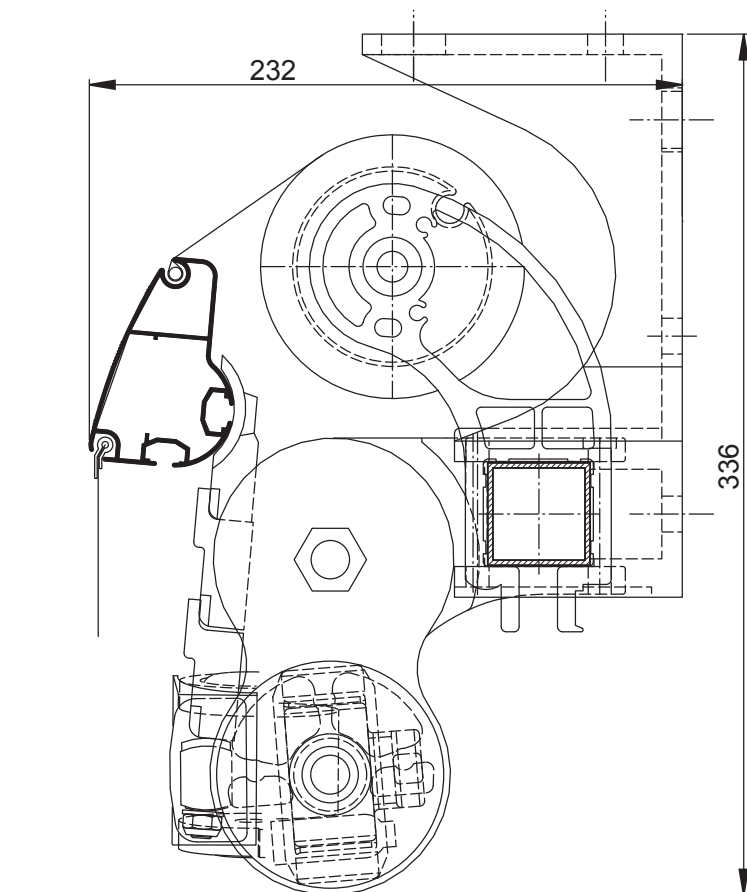
Fallstange 80 mm bei Armlänge  
Barre de chute 80 mm pour  
longueur de bras de  
250 cm  
300 cm  
350 cm  
und ab 500 cm Frontbreite  
et dès largeur frontale de 500 cm

# Optionen / Options SUNLINE® 350



Option mit Vario-Volant  
Fallstange mit ausrollbarem Volant

Option avec Vario-Volant  
Barre de chute avec volant enroulable



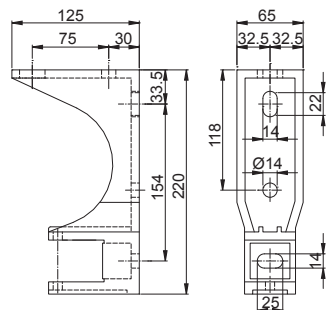
Option mit gekreuzten Armen  
Option avec des bras superposés

Minimale Frontbreite bei gekreuzten Armen  
Largeur minimum pour bras superposés

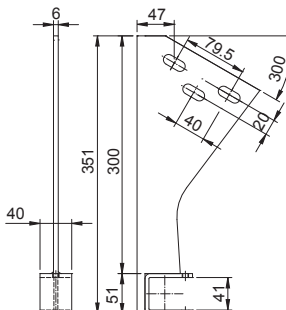
| Armlänge<br>Longueur de bras | Frontbreite<br>Largeur frontale |
|------------------------------|---------------------------------|
| 150 cm                       | 121 cm                          |
| 175 cm                       | 134 cm                          |
| 200 cm                       | 146 cm                          |
| 250 cm                       | 171 cm                          |
| 300 cm                       | 196 cm                          |
| 350 cm                       | 221 cm                          |

Maximaler Neigungswinkel 15° (27%)  
Angle maximal 15° (27%)

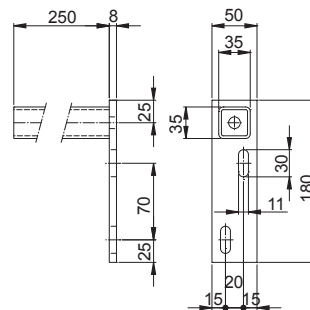
Für Wand- oder Deckenmontage  
Montage en façade ou sous dalle



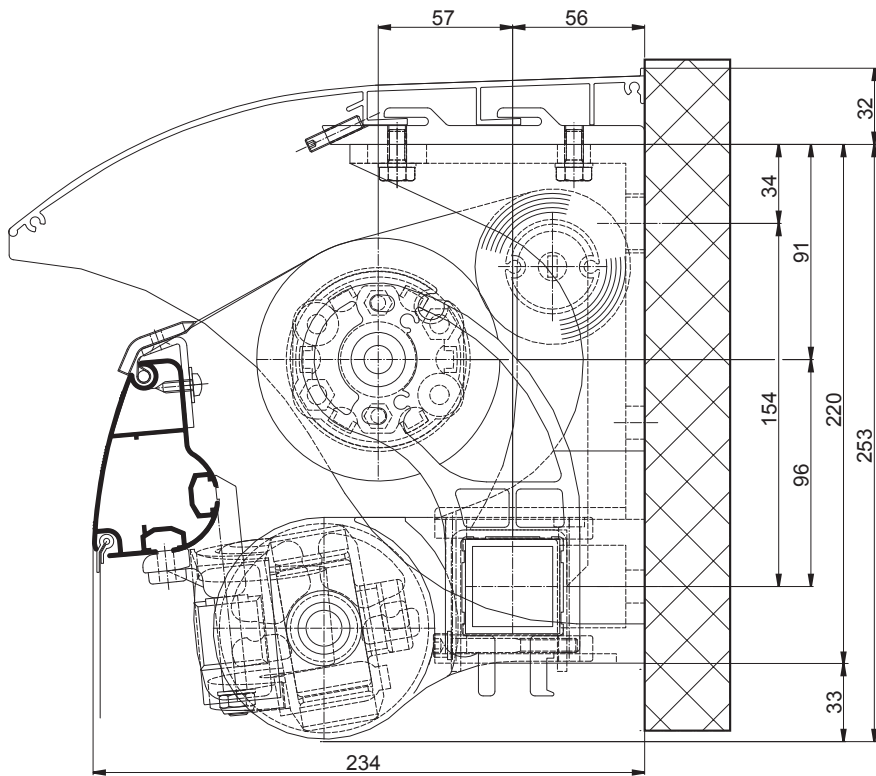
Dachsparrenhalter  
Fixation sur chevron



Winkel für Montage Zwischengewände  
Equerre pour montage entre embrasure

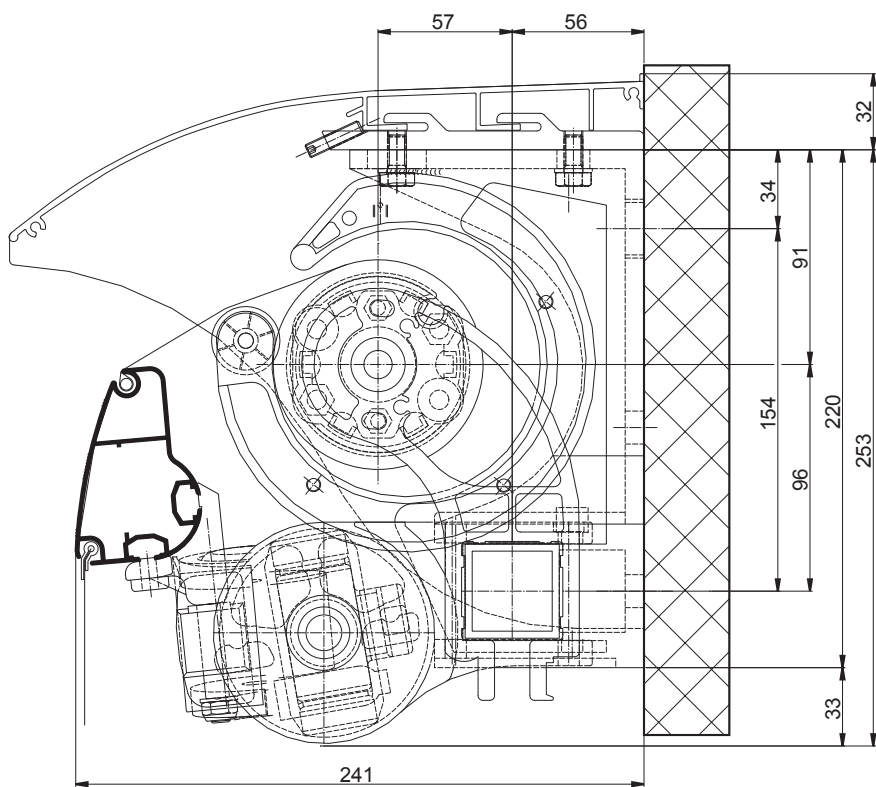


# Optionen / Options SUNLINE® 350



Option gekoppelte Store  
mit Schlitzüberdeckung

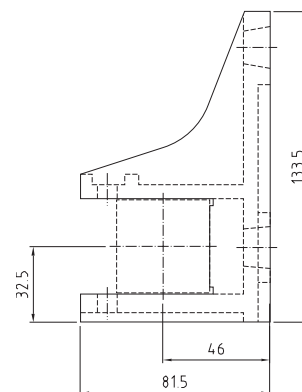
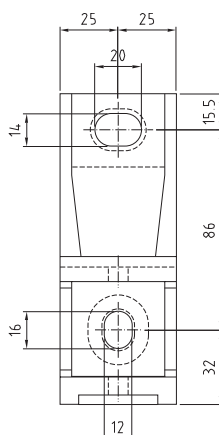
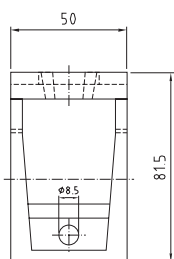
Option store couplé avec  
couverture d'espace



Option mit Stützlager

Option avec crapaudine

Für Wandmontage mit Schutzdach  
Montage au mur avec avant-toit



## Konstruktionssystem

Kerbenwalze zur Aufwicklung des Storenstoffes seilich in Leichtmetall-Lagern gehalten. Der Neigungswinkel kann jederzeit nach der Montage verstellt werden.

Gelenkarme aus stranggepressten Leichtmetallprofilen mit verdeckt eingebauten Zugfedern, welche ein gleichmässiges Spannen des Stoffes in jeder Ausfahrposition gewährleisten.

Fallstange aus stranggepresstem Leichtmetallprofil, mit zusätzlicher Kerbe für die Befestigung eines auswechselbaren Volants.

Bei Wandmontage kann die Anlage zusätzlich mit einem Schutzdach ausgerüstet werden.

Beim Typ SUNLINE® 350 ist die ganze Konstruktion auf einem 4-Kant-Tragrohr 40x40 mm aufgebaut, im Werk fertig zusammengestellt und montagebereit ausgeliefert.

Option Vario-Volant SUNLINE® 350: Fallstange mit ausrollbarem Volant für Grösse bis 500x300 cm. Maximale Stoffhöhe 150 cm. Bedienung mit Getriebe und aushängbarer Kurbelstange.

## Oberflächenbehandlung

Alle Einzelteile sind korrosionsfrei. Die Gestellfarben sind Weiss (RAL 9016) oder Weissaluminium (RAL 9006).

Option SUNLINE® 350: Anthrazit (DB 703)

## Bespannung

### SUNACRYL

Allwetter-Storenstoff, 100% Acrylgewebe aus bekannten Markenfasern, spinndüsengefärbt, ca. 300 g/m<sup>2</sup>. Spezialimprägnierung, mit vorzüglichem Abperl-Effekt. Schmutz-, öl- und fettabweisend. Wasserabstossend, hitze- und kältebeständig, glimmhemmend, verrottungsfest. Keine Schimmelbildung möglich, kann nass aufgerollt werden. Sehr gute Farbechtheit.

## Bedienung

Von Hand durch Getriebe mit wegnehmbarer Kurbelstange oder mit Elektromotor. Die Anlage kann zusätzlich mit einer Sonnen- und/oder Windautomatik ausgerüstet werden.

Option: Elektromotor mit Funkbedienung.

## Montage

An die Fassade und unten an die Decke. Typ SUNLINE® 350 zusätzlich an Dachsparren oder Zwischengewände.

## Einsatzbereich

Einfamilienhäuser, Geschäfte, Wohnungsbau.

## Système de construction

Tube à rainure pour l'enroulement de l'étoffe fixé latéralement dans des supports en métal léger. L'inclinaison peut être ajustée après le montage du store.

Bras de projection articulés en profilés de métal léger, filés à chaud avec ressorts de tension incorporés et masqués permettant de tendre le store dans chaque position.

Barre de chute en profilé de métal léger filé à chaud avec rainure supplémentaire pour la fixation d'un volant interchangeable.

Un avant-toit supplémentaire protégera la construction lors d'un Montage en façade.

Chez le type SUNLINE® 350, toute la construction est montée sur un tube porteur 40x40 mm, assemblé en fabrique et livré prêt au montage. Option Vario-Volant SUNLINE® 350: Barre de chute avec volant enroulable pour grandeur jusque 500x300 cm. Hauteur max. de la toile 150 cm. Manœuvre par treuil et manivelle amovible.

## Traitement de surface

Toutes les pièces sont résistantes à la corrosion. Les couleurs des fournitures sont blanc (RAL 9016) ou aluminium blanc (RAL 9006).

Option SUNLINE® 350: anthracite (DB 703)

## Entoilage

### SUNACRYL

Tissu acryl à 100% en fibres de qualité connues teint à la filière, env. 300 g/m<sup>2</sup>. Imprégnation spéciale avec excellent effet de rejet des gouttes d'eau, n'absorbant pas la crasse, fortement hydrofuge, résistant à la chaleur et au froid, arrêtant l'incandescence, imputrescible, sans possibilité de formation de moisissures, peut être enroulé mouillé. Très bonne qualité de couleur.

## Manœuvre

Commande à main avec treuil et manivelle amovible ou moteur électrique. L'installation peut être équipée par un dispositif automatique de commande actionnant le store en fonction du soleil et/ou du vent.

Option: Moteur électrique avec commande par radio.

## Montage

Sur façade et sous dalle. Type SUNLINE® 350 en supplémentaire sous chevron ou entre parois.

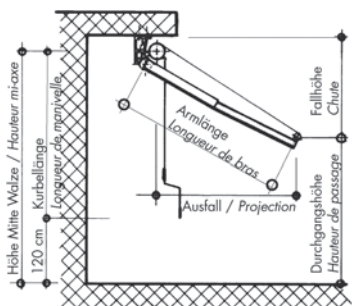
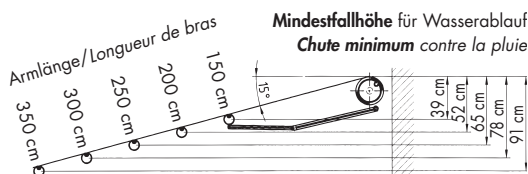
## Possibilités d'application

Villas familiales, magasin, bâtiments résidentiels.

| Dimensionen:<br>Dimensions:                          | SUNLINE® 250<br>SUNLINE® 350                                     |       |                |       |       |       |       |       |       |       |       |       |       |       |       |       |       |       |
|--|--|-------|----------------|-------|-------|-------|-------|-------|-------|-------|-------|-------|-------|-------|-------|-------|-------|-------|
|  | Nur möglich für diese Grössen / Que possible pour ces dimensions |       |                |       |       |       |       |       |       |       |       |       |       |       |       |       |       |       |
| Frontbreite / Largeur frontale                       | cm   | 200   | 225            | 250   | 275   | 300   | 325   | 350   | 375   | 400   | 425   | 450   | 475   | 500   | 525   | 550   | 575   | 600   |
| Armlänge / Anzahl Konsolen (SUNLINE® 350)            | cm/Stk   | 150/2 | 150/2<br>175/2 | 150/2 | 150/2 | 150/2 | 150/2 | 150/2 | 150/2 | 150/2 | 150/2 | 150/2 | 150/2 | 150/3 | 150/3 | 150/3 | 150/3 | 150/3 |
| Longueur de bras / nombre de supports (SUNLINE® 350) | cm/pce   |       |                | 200/2 | 200/2 | 200/2 | 200/2 | 200/2 | 200/2 | 200/2 | 200/2 | 200/2 | 200/2 | 200/3 | 200/3 | 200/3 | 200/3 | 200/3 |
|  |  |       |                |       |       | 250/2 | 250/2 | 250/2 | 250/2 | 250/2 | 250/2 | 250/2 | 250/3 | 250/3 | 250/3 | 250/3 | 250/3 | 250/3 |
|  |  |       |                |       |       |       |       | 300/2 | 300/2 | 300/2 | 300/2 | 300/2 | 300/3 | 300/3 | 300/3 | 300/3 | 300/3 | 300/3 |
|  |  |       |                |       |       |       |       |       |       | 350/2 | 350/2 | 350/3 | 350/3 | 350/4 | 350/4 | 350/4 | 350/4 | 350/4 |
| Anzahl Arme / Nombre de bras                         |  | 2     | 2              | 2     | 2     | 2     | 2     | 2     | 2     | 2     | 2     | 2     | 2     | 2     | 2     | 2     | 2     | 2     |

| Dimensionen:<br>Dimensions:                          | SUNLINE® 350 |        |        |        |        |        |       |       | Option: Zweiteilig mit Schlitzüberdeckung<br>Option: En deux parties avec couverture d'espace |     |     |
|--|--------------|--------|--------|--------|--------|--------|-------|-------|---|-----|-----|
|  |              |        |        |        |        |        |       |       | 750   | 850 | 900 |
| Frontbreite / Largeur frontale                       | cm           | 650    | 700    | 750    | 800    | 850    | 900   | 950   | 1000  |     |     |
| Armlänge / Anzahl Konsolen (SUNLINE® 350)            | cm/Stk       | 150/4  | 150/4  | 150/4  | 150/4  | 150/4  | 150/4 | 150/4 | 150/4   |     |     |
| Longueur de bras / nombre de supports (SUNLINE® 350) | cm/pce       | 200/4  | 200/4  | 200/4  | 200/4  | 200/4  | 200/4 | 200/4 | 200/5   |     |     |
|  |              | 250/4  | 250/4  | 250/4  | 250/4  | 250/4  | 250/5 | 250/5 | 250/5   |     |     |
|  |              | 300*/4 | 300*/4 | 300*/4 | 300*/4 | 300*/4 | 300/5 | 300/5 | 300/5   |     |     |
|  |              | 350*/4 | 350*/4 | 350*/4 | 350*/4 | 350*/4 | 350/5 | 350/5 | 350/5   |     |     |
| Anzahl Arme / Nombre de bras                         |              | 4/3*   | 4/3*   | 4/3*   | 4      | 4      | 4     | 4     | 4   |     |     |



## Technische Änderungen vorbehalten Modification technique sous réserve

Der mögliche verstellbare Winkel der Arme beträgt  
90° SUNLINE® 250 (senkrecht)  
60° SUNLINE® 350 (173%)

L'angle variable possible des bras est de  
90° SUNLINE® 250 (vertical)  
60° SUNLINE® 350 (173%)

|   | SUNLINE® 250<br>Getriebe ohne<br>Endanschlag<br>Treuil sans<br>fin de course | SUNLINE® 350<br>Getriebe mit<br>Endanschlag<br>Treuil avec<br>fin de course | SUNLINE® 350<br>Elektromotor<br>Moteur électrique |
|---|--|---|---|
| Tragrohrlänge<br>Longueur tube porteur            | = Frontbreite<br>Largeur frontale  | - 1 cm  | - 1 cm  |
| Walzenlänge<br>Longueur de tube                   | = Frontbreite<br>Largeur frontale  | - 12,5 cm   | - 12 cm   |
| Fallstangenlänge<br>Longueur de la barre de chute | = Frontbreite<br>Largeur frontale  | - 14 cm   | - 13 cm   |
| Stoffbreite<br>Largeur de la toile                | = Frontbreite<br>Largeur frontale  | - 16 cm   | - 15 cm   |
| Stoffausladung<br>Longueur de toile               | = Armlänge<br>Longueur de bras   | + 15 cm   | + 20 cm   |