

Technisches Merkblatt
Fiche technique

SUNLUX[®] 570 BS

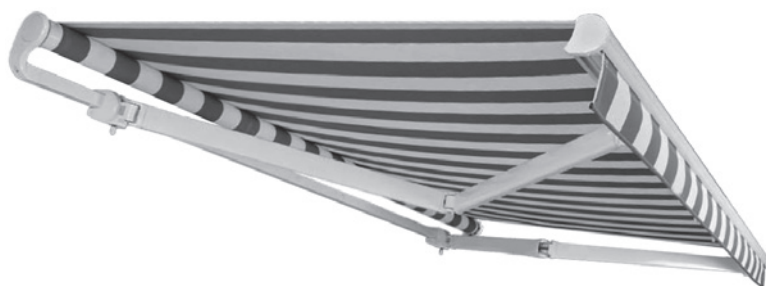
Gelenkarmstore
Store à soleil

SUNLUX[®] 570 BS-D

Gelenkarmstore, mit Schutzdach
Store à soleil, avec avant-toit

SUNLUX[®] 570 BS-H

Hülsen-Gelenkarmstore
Store à soleil gainé



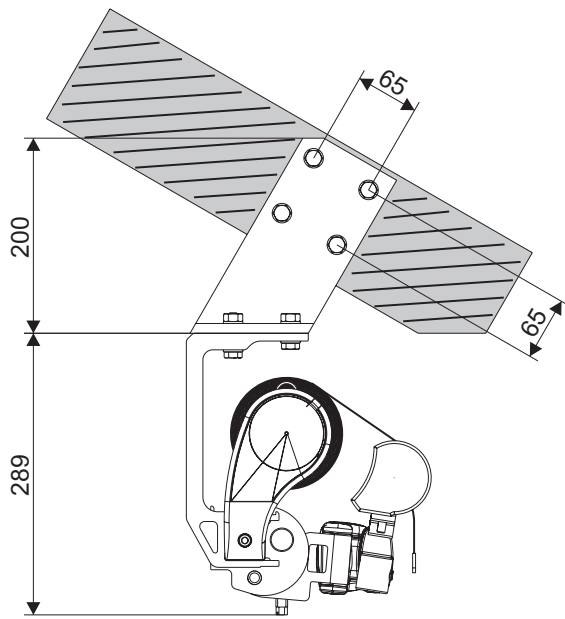
KÄSTLI STOREN

Kästli & Co. AG
Sonnen- und
Wetterschutzsysteme
Hühnerhubelstrasse 63
CH-3123 Belp-Bern

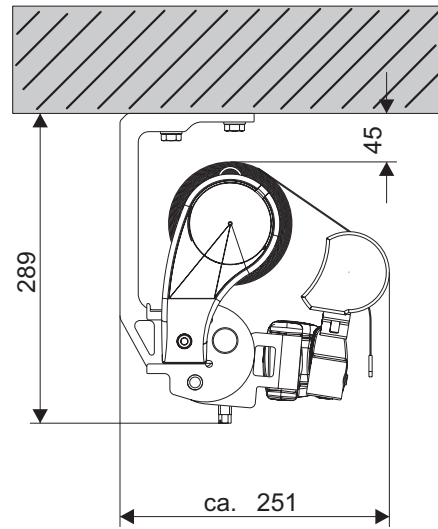
Tel. 031 340 22 22
Fax 031 340 22 23
www.kaestlistoren.ch
info@kaestlistoren.ch

SUNLINE® 570 BS

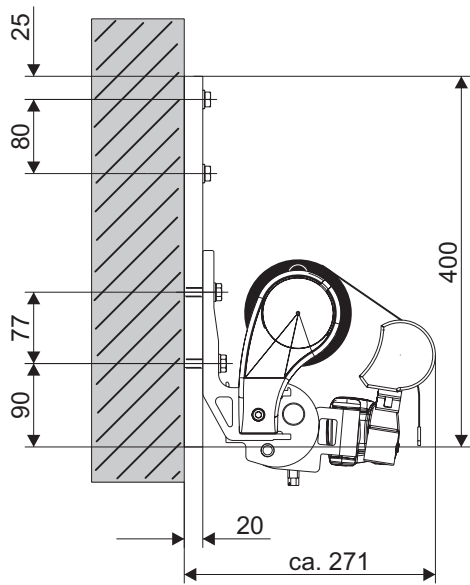
Dachsparrenmontage
Fixation sur chevron



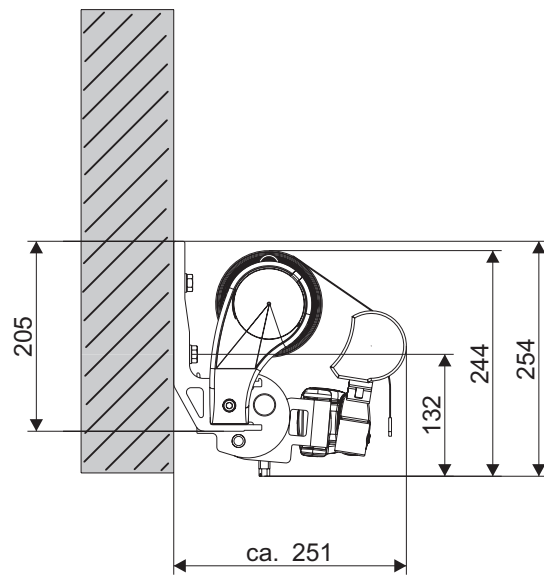
Deckenmontage
Montage sous dalle



Wandmontage mit Wandkonsolenverlängerung
Montage façade avec consoles rallongées



Montage an die Fassade
Montage en façade

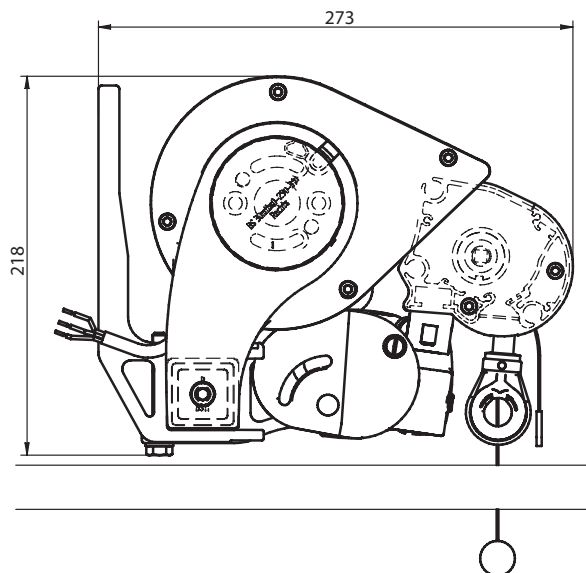


Option/Option

mit Vario-volant
avec vario-volant

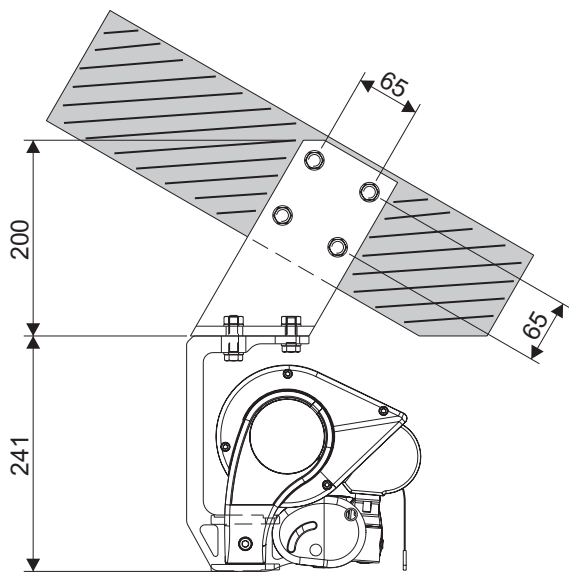
Abbildung:
SUNLINE® 570 BS-H mit Vario-volant.
Erhältlich auch für SUNLINE® 570 BS
und SUNLINE® 570 BS-D

Image:
SUNLINE® 570 BS-H avec vario-volant.
Disponible aussi par SUNLINE® 570 BS
et SUNLINE® 570 BS-D

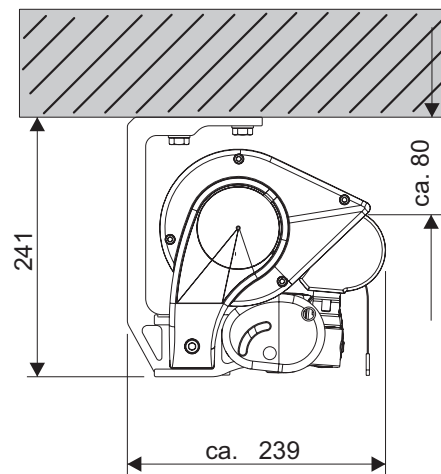


SUNLINE® 570 BS-D / SUNLINE® 570 BS-H

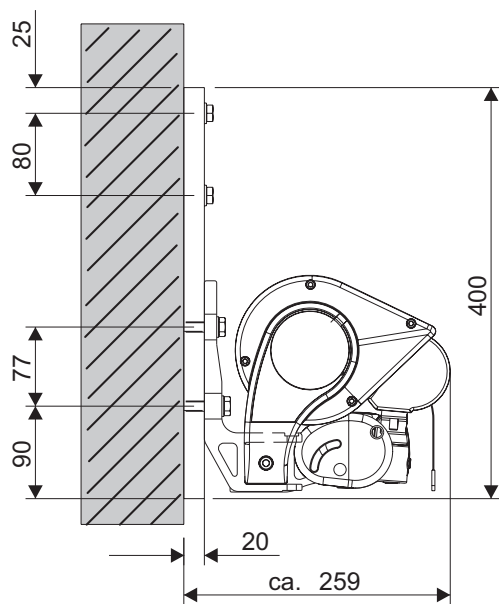
Dachsparrenmontage
Fixation sur chevron



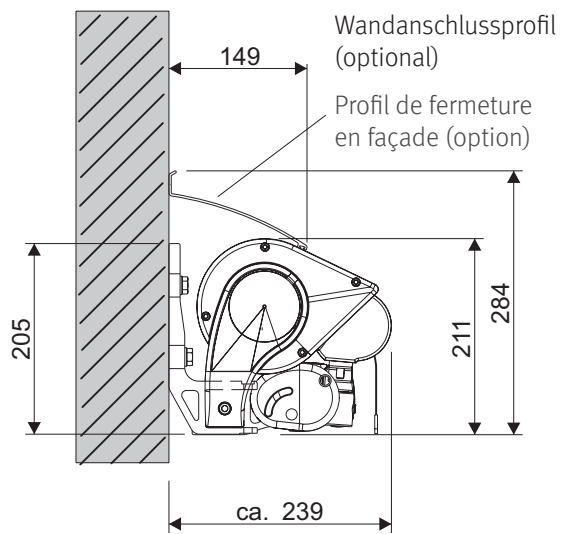
Deckenmontage
Montage sous dalle



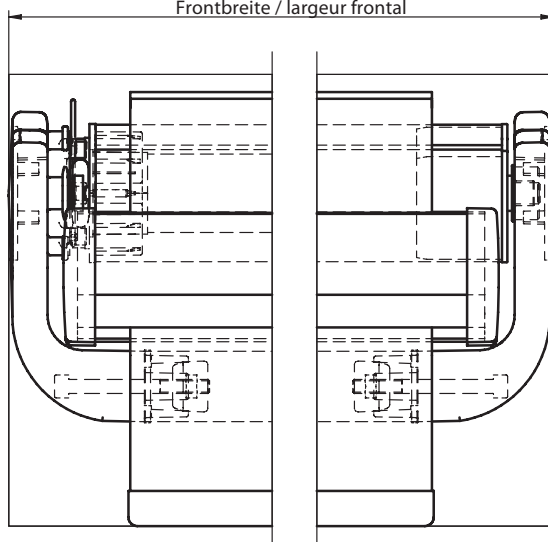
Wandmontage mit Wandkonsolenverlängerung
Montage façade avec consoles rallongées



Montage an die Fassade
Montage en façade



Frontbreite / largeur frontal



SUNLUX® 570 BS

Gelenkarm-Sonnenstore

Ausladung bis zu 400 cm möglich. Neigungswinkel einstellbar bis 45°.

Das als Option erhältliche, in der Fallstange integrierte Vario-Volant bringt doppelten Schatten und zusätzlichen Sichtschutz bis 170 cm Stoffhöhe.

Als Option ist ebenfalls ein Schwenkgetriebe zur stufenlosen Verstellung des Neigungswinkels 0°-90° lieferbar (max. 650x350 cm, 2 Gelenkarme).

Montagemöglichkeiten: An die Fassade, unten an die Decke oder an Dachsparren.

Store à soleil

Store à soleil Projection possible jusqu'à 400 cm. L'angle variable possible des bras jusqu'à 45°.

Le vario-volant intégré dans la barre de chute, livrable comme option, vous apportera un ombragement double et une protection de perceptibilité supplémentaire jusqu'à une hauteur de toile de 170 cm.

Livrable également comme option un treuil pour régler la chute 0°-90° (max. 650x350 cm, 2 bras).
Possibilités de montage: sur façade, sous dalle ou sous chevron.

Frontbreite/Largeur frontale cm	250	275	300	325	350	375	400	425	450	475	500	525	550	575	600	625	650	675	700
Armlänge cm	150	150	150	150	150	150	150	150	150	150	150	150	150	150	150	150	150	150	150
Anzahl Konsolen Stk./pce.	2	2	2	2	2	2	3	3	3	3	3	3	3	3	3	3/5*	3/5*	3/5*	3/5*
Longueur de bras cm	200	200	200	200	200	200	200	200	200	200	200	200	200	200	200	200	200	200	200
Nombre de supports Stk./pce.	2	2	2	2	2	2	3	3	3	3	3	3	3	3	3	3/5*	3/5*	3/5*	3/5*
cm		250	250	250	250	250	250	250	250	250	250	250	250	250	250	250	250	250	250
Stk./pce.		2	2	2	2	2	3	3	3	3	3/5*	3/5*	3/5*	3/5*	3/5*	3/5*	3/5*	3/6*	3/6*
cm				300	300	300	300	300	300	300	300	300	300	300	300	300	300	300	300
Stk./pce.			2	2	2	3	3	3/5*	3/5*	5	5	5	5	5	5	5	5	6	6
cm					350	350	350	350	350	350	350	350	350	350	350	350	350	350	350
Stk./pce.					2	3	3	5	5	5	5	5	5	5	5	5	5	6	6
cm							400	400	400	400	400	400	400	400	400	400	400	400	400
Stk./pce.								5	5	5	5	5	5	5	5	5	5	6	6
Anzahl Arme/Nombre de bras	2	2	2	2	2	2	2	2	2	2	2	2	2	2	2	2	2	3	3

Ab 701 cm liefern wir die Anlage 2-teilig mit Schlitzabdeckung

*Anzahl Konsolen bei Vario-Volant

À partir de 701 cm nous livrons l'installation en deux parties avec couverture de l'espace

*nombre de supports pour la vario-volant

Stoffbreite = Frontbreite - 13.8 cm / Largeur de toile = largeur frontale - 13.8 cm

Stofflänge = Armlänge + 37 cm / Longueur de toile = longueur de bras + 37 cm

Stoffbreite bei Store mit Vario-Volant = Frontbreite - 17.8 cm / Largeur de toile pour store avec vario-volant = largeur frontale - 17.8 cm

SUNLUX® 570 BS-D

Gelenkarm-Sonnenstore mit Schutzdach

Ausladung bis zu 400 cm möglich. Neigungswinkel einstellbar bis 45°.

Das als Option erhältliche, in der Fallstange integrierte Vario-Volant bringt doppelten Schatten und zusätzlichen Sichtschutz bis 170 cm Stoffhöhe.

Als Option ist ebenfalls ein Schwenkgetriebe zur stufenlosen Verstellung des Neigungswinkels 0°-90° lieferbar (max. 650x350 cm, 2 Gelenkarme).

Die Bespannung ist in eingefahrenem Zustand vor Wasser und Verschmutzung geschützt.

Montagemöglichkeiten: An die Fassade, unten an die Decke oder an Dachsparren.

Store à soleil avec avant-toit

Projection possible jusqu'à 400 cm. L'angle variable possible des bras jusqu'à 45°.

Le vario-volant intégré dans la barre de chute, livrable comme option, vous apportera un ombragement double et une protection de perceptibilité supplémentaire jusqu'à une hauteur de toile de 170 cm.

Livrable également comme option un treuil pour régler la chute 0°-90° (max. 650x350 cm, 2 bras). La toile est protégée contre l'eau et les salissures par l'avant-toit.

Possibilités de montage: sur façade, sous dalle ou sous chevron.

Frontbreite/Largeur frontale cm	250	275	300	325	350	375	400	425	450	475	500	525	550	575	600	625	650	675	700
Armlänge cm	150	150	150	150	150	150	150	150	150	150	150	150	150	150	150	150	150	150	150
Anzahl Konsolen Stk./pce.	2	2	2	2	2	2	3	3	3	3	3	3	3	3	3	3/5*	3/5*	3/5*	3/5*
Longueur de bras cm	200	200	200	200	200	200	200	200	200	200	200	200	200	200	200	200	200	200	200
Nombre de supports Stk./pce.	2	2	2	2	2	2	3	3	3	3	3	3	3	3	3	3/5*	3/5*	3/5*	3/5*
cm		250	250	250	250	250	250	250	250	250	250	250	250	250	250	250	250	250	250
Stk./pce.		2	2	2	2	2	3	3	3	3	3/5*	3/5*	3/5*	3/5*	3/5*	3/5*	3/5*	3/6*	3/6*
cm				300	300	300	300	300	300	300	300	300	300	300	300	300	300	300	300
Stk./pce.				2	2	2	3	3	3/5*	3/5*	5	5	5	5	5	5	5	6	6
cm					350	350	350	350	350	350	350	350	350	350	350	350	350	350	350
Stk./pce.					2	3	3	5	5	5	5	5	5	5	5	5	5	6	6
cm								400	400	400	400	400	400	400	400	400	400	400	400
Stk./pce.									5	5	5	5	5	5	5	5	5	6	6
Anzahl Arme/Nombre de bras	2	2	2	2	2	2	2	2	2	2	2	2	2	2	2	2	2	3	3

Ab 701 cm liefern wir die Anlage 2-teilig mit Schlitzabdeckung

*Anzahl Konsolen bei Vario-Volant

À partir de 701 cm nous livrons l'installation en deux parties avec couverture de l'espace

*nombre de supports pour la vario-volant

Stoffbreite = Frontbreite - 13.8 cm / Largeur de toile = largeur frontale - 13.8 cm

Stofflänge = Armlänge + 37 cm / Longueur de toile = longueur de bras + 37 cm

Stoffbreite bei Store mit Vario-Volant = Frontbreite - 17.8 cm / Largeur de toile pour store avec vario-volant = largeur frontale - 17.8 cm

SUNLUX® 570 BS-H

Hülsen-Gelenkarmstore

Ausladung bis zu 400 cm möglich. Neigungswinkel einstellbar bis 45°.

Das als Option erhältliche, in der Fallstange integrierte Vario-Volant bringt doppelten Schatten und zusätzlichen Sichtschutz bis 170 cm Stoffhöhe.

Als Option ist ebenfalls ein Schwenkgetriebe zur stufenlosen Verstellung des Neigungswinkels 0°-90° lieferbar (max. 650x350 cm, 2 Gelenkarme).

Die Bespannung ist in eingefahrenem Zustand vor Wasser und Verschmutzung geschützt

Montagemöglichkeiten: An die Fassade, unten an die Decke oder an Dachsparren.

Store à soleil gainé

Projection possible jusqu'à 400 cm. L'angle variable possible des bras jusqu'à 45°.

Le vario-volant intégré dans la barre de chute, livrable comme option, vous apportera un ombragement double et une protection de perceptibilité supplémentaire jusqu'à une hauteur de toile de 170 cm.

Livrable également comme option un treuil pour régler la chute 0°-90° (max. 650x350 cm, 2 bras).

La toile est protégée contre l'eau et les salissures par l'avant-toit.

Possibilités de montage: sur façade, sous dalle ou sous chevron.

Frontbreite/Largeur frontale	cm	250	275	300	325	350	375	400	425	450	475	500	525	550	575	600	625	650	675	700	
Armlänge	cm	150	150	150	150	150	150	150	150	150	150	150	150	150	150	150	150	150	150	150	150
Anzahl Konsolen	Stk./pce.	2	2	2	2	2	2	3	3	3	3	3	3	3	3	3/5*	3/5*	3/5*	3/5*	3/5*	3/5*
Longueur de bras	cm	200	200	200	200	200	200	200	200	200	200	200	200	200	200	200	200	200	200	200	200
Nombre de supports	Stk./pce.	2	2	2	2	2	2	3	3	3	3	3	3	3	3	3/5*	3/5*	3/5*	3/5*	3/5*	3/5*
	cm		250	250	250	250	250	250	250	250	250	250	250	250	250	250	250	250	250	250	250
	Stk./pce.		2	2	2	2	2	3	3	3	3	3/5*	3/5*	3/5*	3/5*	3/5*	3/5*	3/5*	3/5*	3/6*	3/6*
	cm				300	300	300	300	300	300	300	300	300	300	300	300	300	300	300	300	300
	Stk./pce.			2	2	2	2	3	3	3/5*	3/5*	5	5	5	5	5	5	5	5	6	6
	cm						350	350	350	350	350	350	350	350	350	350	350	350	350	350	350
	Stk./pce.					2	3	3	5	5	5	5	5	5	5	5	5	5	5	6	6
	cm								400	400	400	400	400	400	400	400	400	400	400	400	400
	Stk./pce.								5	5	5	5	5	5	5	5	5	5	5	6	6
Anzahl Arme/Nombre de bras		2	2	2	2	2	2	2	2	2	2	2	2	2	2	2	2	2	3	3	

Ab 701 cm liefern wir die Anlage 2-teilig mit Schlitzabdeckung

À partir de 701 cm nous livrons l'installation en deux parties avec couverture de l'espace

*Anzahl Konsolen bei Vario-Volant

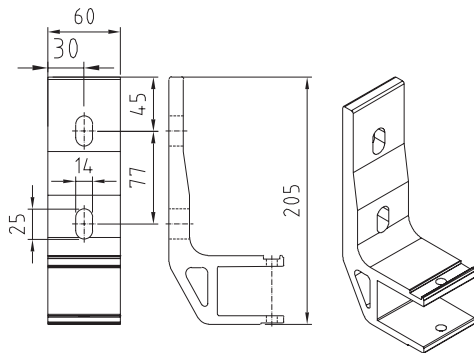
*nombre de supports pour la vario-volant

Stoffbreite = Frontbreite - 13.8 cm / Largeur de toile = largeur frontale - 13.8 cm

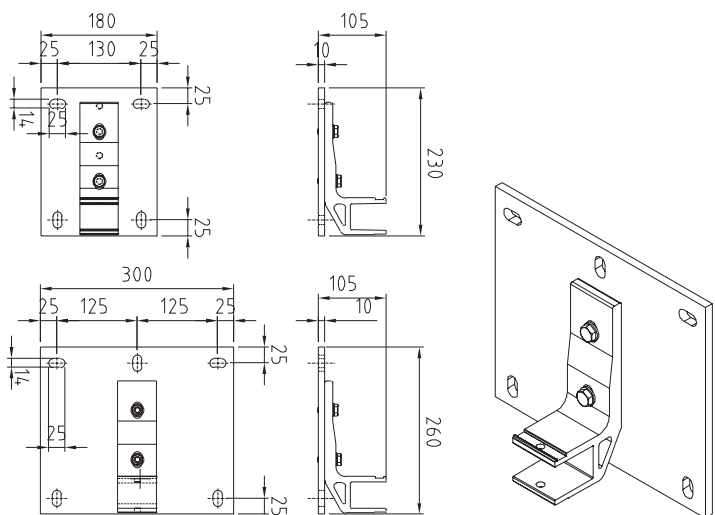
Stofflänge = Armlänge + 37 cm / Longueur de toile = longueur de bras + 37 cm

Stoffbreite bei Store mit Vario-Volant = Frontbreite - 17.8 cm / Largeur de toile pour store avec vario-volant = largeur frontale - 17.8 cm

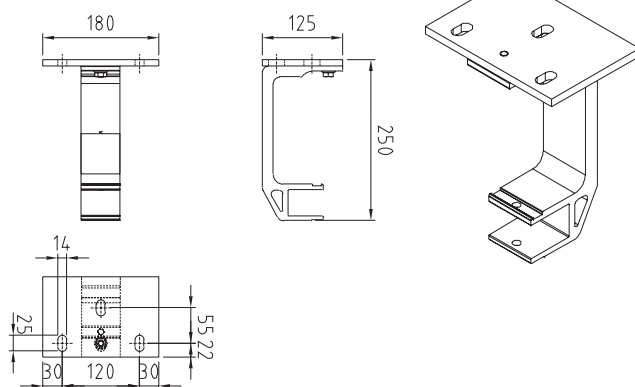
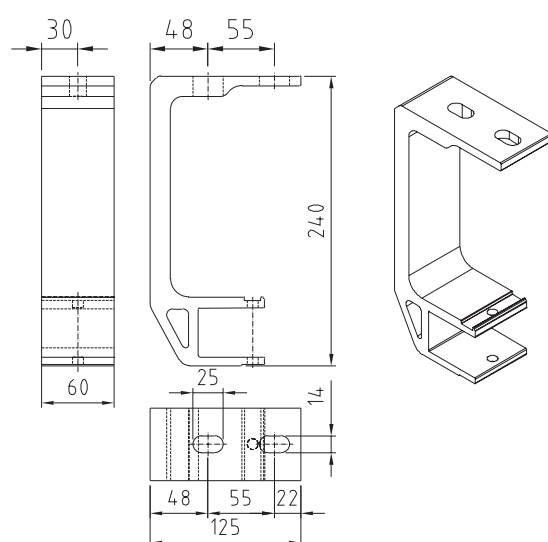
Wandkonsole / Console au mur



Isolationskonsolen / Console d'isolement



Deckenkonsole / Console sous dalle



Qualität durch Perfektion

Für SUNLUX®-Gelenkarmstoren werden ausschliesslich Bauteile aus stranggepresstem Aluminium, gesenkgeschmiedete Armgabeln und Mittelgelenke - chromatiert und pulverbeschichtet - sowie Schrauben und Muttern in V2A-Nirosta Qualität verwendet.

Die Gelenkarme - sicher und stabil

Die Gelenkarme haben die Aufgabe, das Tuch zu spannen und die ganze Belastung zu tragen. Deshalb bestehen die Kettenarme aus stranggepressten Aluminium-Profilen, verbunden mit gesenkgeschmiedeten Armgabeln und Mittelgelenken. Die Gelenkarme sind mit einer Edelstahl Fleyer-Kette ausgestattet. Für die optimale Stoffspannung sorgen bis zu drei kräftige Spiral-Zugfedern pro Arm.

Sämtliche Modelle sind optional mit gekreuzten Armen lieferbar. Diese Lösung bietet sich an, wenn die Ausladung grösser ist als die Breite. Technische Informationen auf Anfrage.

Die Hochschlag-Sicherung

Um Schäden und Unfälle zu vermeiden, greift bei Windstössen sofort die serienmässige Hochschlag-Sicherung ein. Sie wird schon dann wirksam, wenn die Store nur wenige Zentimeter ausgefahren ist.

Oberflächenbehandlung

Alle Einzelteile sind korrosionsfrei. Die Gestellfarben sind weiss (RAL 9016), weissaluminium (RAL 9006) oder anthrazit (DB 703).

Bespannung

SUNACRYL

Storenstoff, 100% Acrylgewebe aus bekannten Markenfasern, spinndüsengefärbt, ca. 300 g/m².

Spezialimprägnierung mit vorzüglichem Abperl- Effekt. Schmutz, öl- und fettabweisend. Wasserabstossend, hitze- und kaltebeständig, glimmhemmend, verrotungsfest.

Keine Schimmelbildung möglich, kann nass aufgerollt werden.

Sehr gute Farbechtheit.

Bedienung

Von Hand durch Getriebe mit wegnehmbarer Kurbelstange oder mit Elektromotor. Die Anlage kann zusätzlich mit einer Sonnen- und/oder Windautomatik ausgerüstet werden.

Option: Elektromotor mit Funkbedienung

Einsatzbereich

Einfamilienhäuser, Hotellerie und Gastgewerbe, Ladengeschäfte und Boutiquen.

La qualité par la perfection

Pour les stores à bras articulés SUNLUX®, nous utilisons exclusivement des composants en aluminium extrudé, des chapes de bras et des articulations centrales estampées - traitées par chromatisation et revêtues par poudre - ainsi que des boulons et écrous en acier inoxydable Nirosta V2A.

Les bras articulés – sûrs et stables

Les bras articulés ont pour fonction de tendre la toile et de supporter la totalité de la charge. C'est pourquoi les bras à chaîne sont constitués de profils en aluminium extrudé, combinés avec des chapes de bras et des articulations centrales estampées. Les bras articulés sont équipés d'une chaîne Fleyer en acier inoxydable. Jusqu'à trois puissants ressorts à boudin de traction par bras assurent une tension optimale de la toile.

Pour tous les modèles, il est possible en option d'obtenir des bras surperposés. Cette solution pratique permet d'avoir une avancée plus grande que la largeur.

Toute information technique disponible sur demande

La protection anti-soulèvement

En cas de rafales de vent, pour éviter dommages et accidents, la protection anti-soulèvement montée en série intervient immédiatement. Elle est efficace même lorsque le store n'est déployé que de quelques centimètres.

Traitement de surface

Toutes les pièces sont résistant à la corrosion. Les couleurs des fournitures sont blanc (RAL 9016), aluminium blanc (RAL 9006) ou anthracite (DB 703).

Entoilage

SUNACRYL

Tissus à 100% en fibres de qualité connues teint à la filière, env. 300 g/m².

Imprégnation spéciale avec excellent effet de rejet des gouttes d'eau, n'absorbant pas la crasse, fortement hydrofuge, résistant à la chaleur et au froid, arrêtant l'incandescence, sans possibilité de formation de moisissures, peut être enroulé mouillé. Très bonne qualité de couleur.

Manoeuvre

Commande à main avec treuil et manivelle amovible ou moteur électrique. L'installation peut être équipée par un dispositif automatique de commande actionnant le store en fonction du soleil et/ou du vent.

Option: Moteur électrique avec commande par radio

Possibilités d'application

Villas familiales, hôtellerie et restauration, magasins et boutiques.